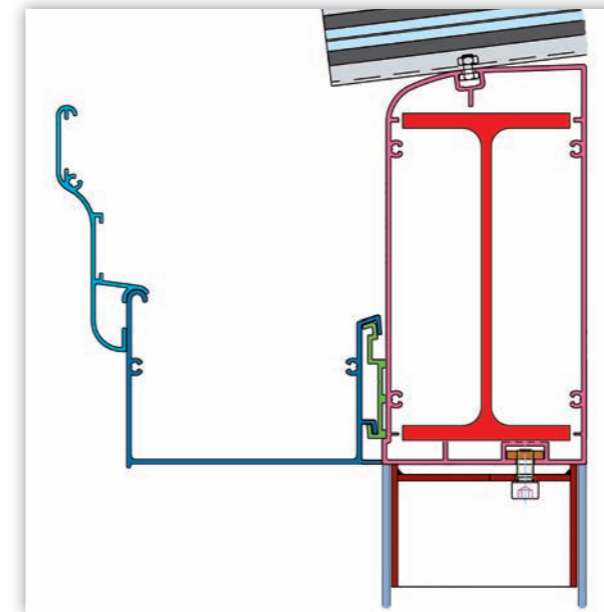
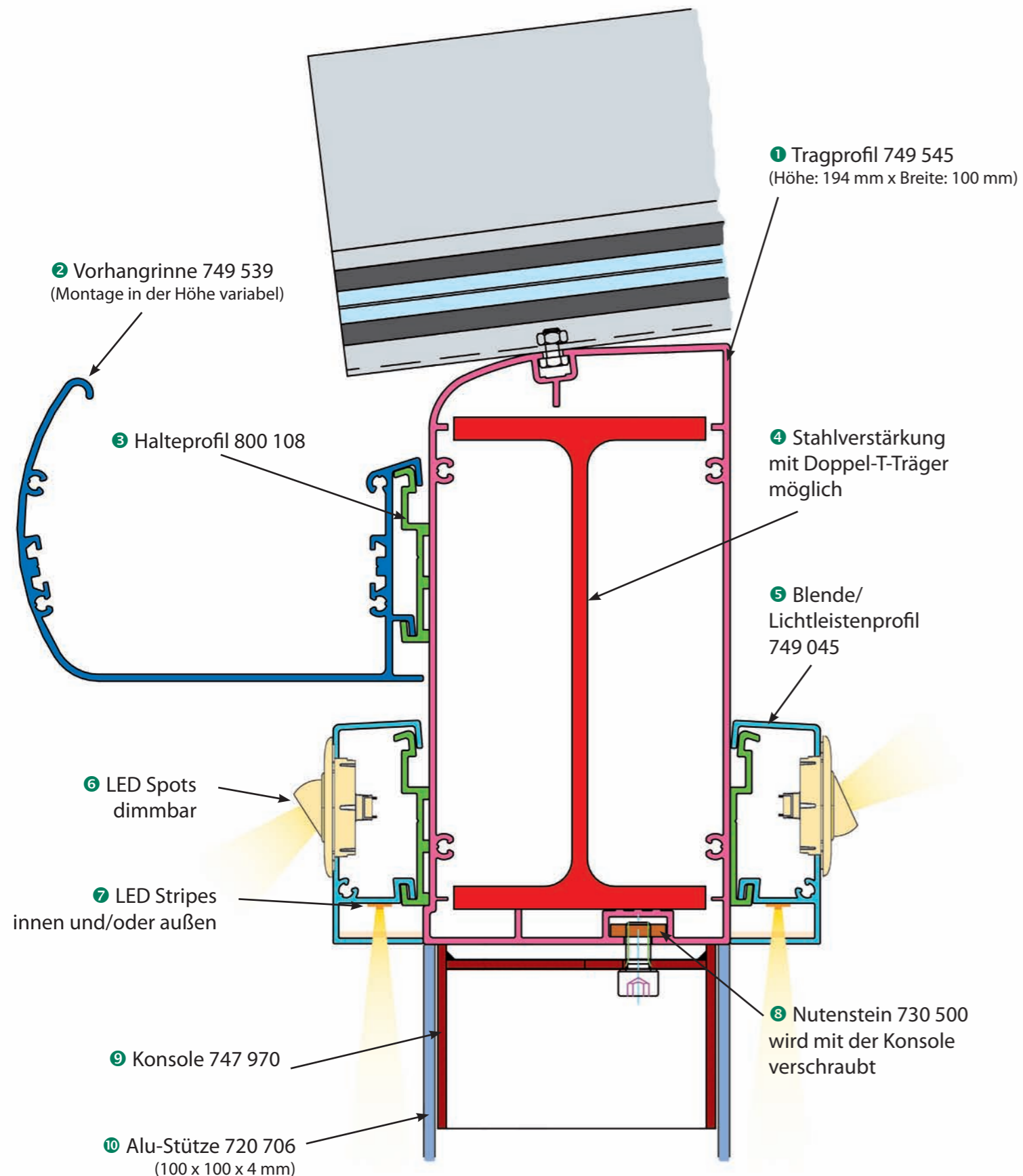
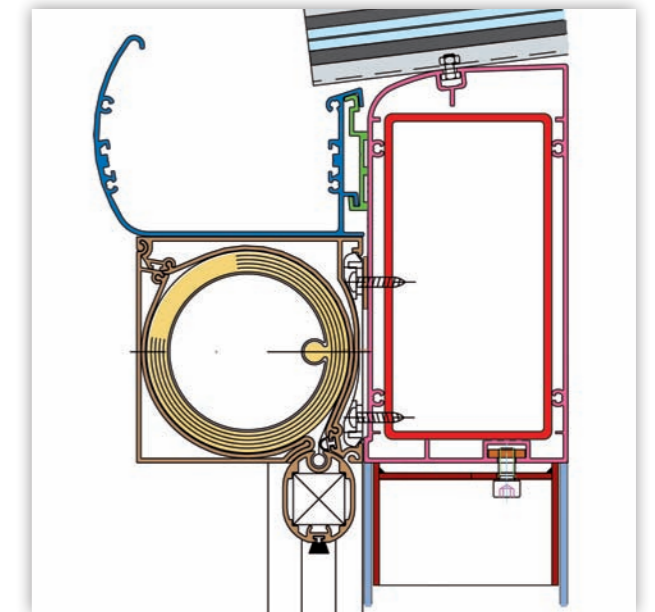


Das neue Terrassendach-Tragprofil für die Serie S 3000 - ideal für große Stützweiten!



2 Vorhangrinne 749 538 mit
Design-Aufsatzblende 742 480



3 Sicht- und Sonnenschutzsystem ZS Pearl
verdeckt unter der Rinne am Tragprofil
montiert

- 1 Das Tragprofil (H = 194 x B = 100 mm) ermöglicht eine größere Stützweite. So ist z.B. bei einer Dachtiefe von 3800 mm und 100 kg/m² Schneelast eine Stützweite von 6300 mm möglich.
- 2 Verschiedene Vorhangrinnen können mittels Halteprofil eingehängt werden.
- 3 Dank der freien Positionierung des Halteprofils kann die Rinne in der Höhe variabel angebracht werden. Sicht- und Sonnenschutzsysteme (z.B. ZS Pearl) sind somit verdeckt liegend montierbar
- 4 Verschiedene Stähle, Rohr- sowie Doppel-T-Träger können zur Verstärkung eingeschoben werden.
- 5 Ein Lichtleistenprofil ermöglicht den Einbau von LED-Spots oder LED-Stripes innen und/oder außen am Profil.
- 6 LED-Spots mit einstellbarem Lichtkegel, dimmbar und auf Wunsch auch mit Fernbedienung erhältlich.
- 7 LED-Stripes innen und/oder außen angebracht erzeugen einen „Lichtvorhang“ nach unten.
- 8 Mittels eines Nutensteins wird die Stützen-Konsole 9 mit dem Tragprofil verschraubt. Die Positionierung der Stützen kann so bei der Montage noch verändert werden.
- 10 Die neu dimensionierte Stütze (100 x 100 x 4 mm) ermöglicht eine höhere Stützlast und eine bessere Anbindung von Schiebeanlagen. 80 x 80 x 4 mm Stützen sind ebenfalls möglich.