

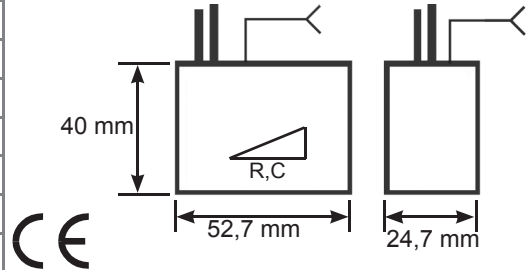
Damit Sie die Vorzüge des Lighting Dimmer RTS optimal nutzen können, lesen Sie die Gebrauchsanleitung bitte genau durch.

Der Lighting Dimmer RTS ist ein Funkempfänger zum Dimmen und Schalten von z.B. 230V Glühlampen, 230V ~ Halogen Lampen, 12V Halogenlampen mit geeignetem elektronischen Trafo für Phasenabschnittdimmer. Es können bis zu 12 RTS Funksender im Lighting Dimmer RTS gespeichert werden. ☞ **siehe separates Blatt Kompatibilität**

Artikelnummer: 9 013 588

1 Technische Daten

Frequenz:	433,42 MHz
Temperaturbereich:	-20°C bis +50°C
max. Ausgangsleistung:	300 W 220V AC - 240V AC - 50/60 Hz
min. Ausgangsleistung:	40 W 220V AC - 240V AC - 50/60 Hz
max. speicherbare Sender:	12
Schutzart:	IP 54
Schutzklasse:	II



2 Montage / Anschluß

Achtung: Errichten, Prüfen, Inbetriebsetzen und Fehlerbehebung der Anlage darf nur von einer Elektrofachkraft durchgeführt werden (VDE0100-200)!



Gefahr

Offen liegende Spannungsleitungen → Berührungsgefahr, Stromschlag

☞ **Schalten Sie alle zu montierenden Anschlussleitungen spannungslos!**

☞ **Treffen Sie Sicherheitsvorkehrungen gegen unbeabsichtigtes Einschalten.**

☞ **Die Antenne des Lighting Dimmer RTS darf nicht gekürzt werden. → Berührungsgefahr, Stromschlag**

2.1 Montageempfehlung

- min. Abstand zum Boden: 150 cm
- min. Abstand zum Funksender: 30 cm
- min. Abstand zwischen 2 RTS Empfängern: 20 cm
- Kontakt der Antenne mit Metall und Netzkabel vermeiden.
- Eventuell die Antenne nach außen führen.
- Nicht in der Nähe von Wärmequellen montieren, Umgebungstemperatur < 50°C

Sendeanlagen mit identischer Funkfrequenz (z.B. Sender für Funkkopfhörer) können die Funktion des Lighting Dimmer RTS stören.

2.2 Anschluß

Hinweis: Anschluß ☞ siehe separater Anschlußplan

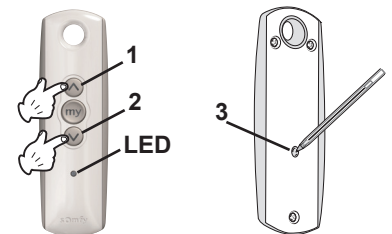


Wird der Dimmer im Werkszustand an Netzspannung angeschlossen, leuchtet das Leuchtmittel für 5 sec. auf

3 Programmierung und Bedienung

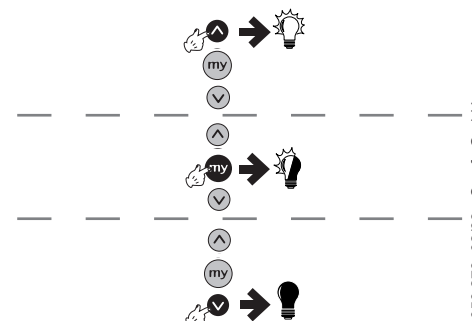
3.1 Einlernen des ersten Senders

- Drücken Sie am Funkhandsender gleichzeitig die Tasten **AUF** (1) und **AB** (2), bis das angeschlossene Leuchtmittel für ca. 2 sec. leuchtet.
⇒ Der Lighting Dimmer RTS ist für 2 min. in Lernbereitschaft.
- Drücken Sie am Funkhandsender solange die Programmieraste (3), bis das angeschlossene Leuchtmittel für ca. 2 sec. leuchtet.
⇒ Der Funkhandsender ist eingelernt.



3.2 Bedienung mit einem Funkhandsender

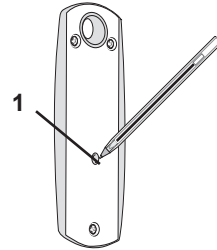
- Einschalten: Drücken Sie ca. 1 sec. (LED blinkt 2 mal) die AUF Taste
 - Bevorzugten Helligkeitswert aufrufen: Drücken Sie ca. 1 sec. (LED blinkt 2 mal) die „my“ Taste.
 - Ausschalten: Drücken Sie ca. 1 sec. (LED blinkt 2 mal) die AB Taste.
- ⇒ Der Lighting Dimmer RTS reagiert mit Loslassen der AUF-, my-, AB Taste.
- Hochdimmen: Halten Sie die AUF Taste gedrückt (> 1 sec.), bis Sie die gewünschte Helligkeit eingestellt haben.
 - Abdimmen: Halten Sie die AB Taste gedrückt (> 1 sec.), bis Sie die gewünschte Helligkeit eingestellt haben.



4 Weitere Programmierung

4.1 Einlernen weiterer Funkhandsender

- Drücken Sie an einem bereits eingelernten Funkhandsender die Programmier-taste (1) > 2 sec., bis das angeschlossene Leuchtmittel für ca. 2 sec. leuchtet.
⇒ Der Lighting Dimmer RTS ist für 2 min. in Lernbereitschaft.
- Drücken Sie am gewünschten neuen Funkhandsender solange die Programmier-taste (1), bis das angeschlossene Leuchtmittel für ca. 2 sec. leuchtet.
⇒ Der neue Funkhandsender ist eingelernt.



4.2 Löschen eines Funkhandsenders

- Drücken Sie an einem bereits eingelernten Funkhandsender, der nicht gelöscht werden soll, die Programmier-taste (1) > 2 sec., bis das angeschlossene Leuchtmittel für ca. 2 sec. leuchtet.
⇒ Der Lighting Dimmer RTS ist für 2 min. in Lernbereitschaft.
- Drücken Sie am zu löschenden Funkhandsender die Programmier-taste (1), bis das angeschlossene Leuchtmittel für ca. 2 sec. leuchtet.
⇒ Der Funkhandsender ist gelöscht.

4.3 Rücksetzen auf Werkseinstellung

Achtung: Sind mehrere RTS Antriebe und der Lighting Dimmer RTS über die gleiche Sicherung angeschlossen, müssen diese Antriebe vom Netz getrennt werden, da sie sonst auch auf Werkseinstellung zurückge-setzt werden.



Hinweis: Vor dem Rücksetzen muss der Lighting Dimmer RTS mindestens 15 sec. mit Spannung versorgt sein.

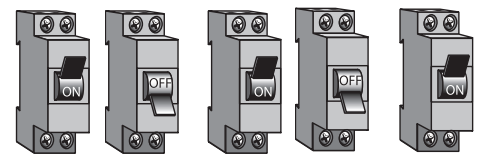


Durch eine zeitlich definierte Spannungsunterbrechung (z.B. Sicherung **AUS,EIN**) kann der Lighting Dimmer RTS auf die Werkseinstellung zurückgesetzt werden.

Hinweis: - Es werden alle eingelernten RTS Funksender gelöscht!
- Auf Reihenfolge und Zeiten achten!

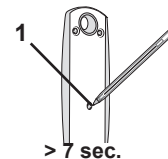


- Die Netzspannung für den Lighting Dimmer RTS ca. 2 sec. **AUS**, → ca. 5 bis 15 sec. **EIN**, → ca. 2 sec. **AUS** und dann wieder **EIN** schalten.
⇒ Das angeschlossene Leuchtmittel blinkt für ca. 2 min. im Takt: 5 sec. aus/ 5 sec. ein ...
⇒ Der Lighting Dimmer RTS ist in Lernbereitschaft.
- Innerhalb der 2 min. am Funkhandsender die Programmier-taste (1) > 7 sec. drücken.
⇒ Das angeschlossene Leuchtmittel blinkt: ca. 2 sec. ein, 5 sec. aus, 2 sec. ein, und schaltet aus.
⇒ Der Lighting Dimmer RTS ist auf Werkseinstellung zurückgesetzt.



2 sec. 2 sec.

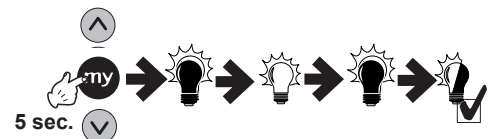
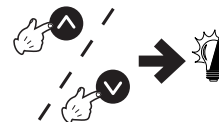
5 sec. <  < 15 sec.



4.4 Einstellen der bevorzugten Helligkeit „my“

Durch die Betätigung der „my“ Taste kann eine bevorzugte Helligkeit eingeschaltet werden. Werkseinstellung = 50% der max. Helligkeit.

- Stellen Sie mit der AUF / AB Taste des Funkhandsenders die gewünschte Helligkeit ein.
- Drücken Sie ca. 5 sec. die „my“ Taste des Funkhandsenders.
⇒ Die Lampe schaltet aus, ein (100%), aus und mit der neu eingestellten Helligkeit wieder ein
⇒ Die gewünschte Helligkeit ist gespeichert.



5 sec.

5 Fehlersuche und Störungsbehebung

Keine Funktion	- Überprüfen Sie die angeschlossene Beleuchtung. → Lampe, Transformator oder Leuchtmittel auf Defekt, Kurzschluss*, Überlast* (Summe muss ≤ 300W sein)
	- Überprüfen Sie die Spannungsversorgung. → Sicherung, Anschluss des Lighting Dimmer RTS, ☞ Zusatzblatt / Anschluss
	- Überprüfen Sie den Funkhandsender. → Eingelernt, Batterie, ☞ Kapitel 3.1, bzw. Bedienungsanleitung Funkhandsender
	- Überprüfen Sie ob andere Funksender mit gleicher Frequenz eingeschaltet sind (z.B. Kopfhörer)
	- Setzen Sie den Lighting Dimmer RTS auf Werkseinstellung zurück. ☞ Kapitel 4.3
Dimmer schaltet ab und nicht wieder ein	- Temperaturschutz hat angesprochen (Umgebungstemperatur > 50°C) → Montageort des Dimmers verändern
	- Überprüfen Sie die angeschlossene Beleuchtung . → Die Summe der Leuchtmittel muss ≥ 40W sein, elektronischer Trafo muss <u>phasenabschnittdimmerbar</u> sein

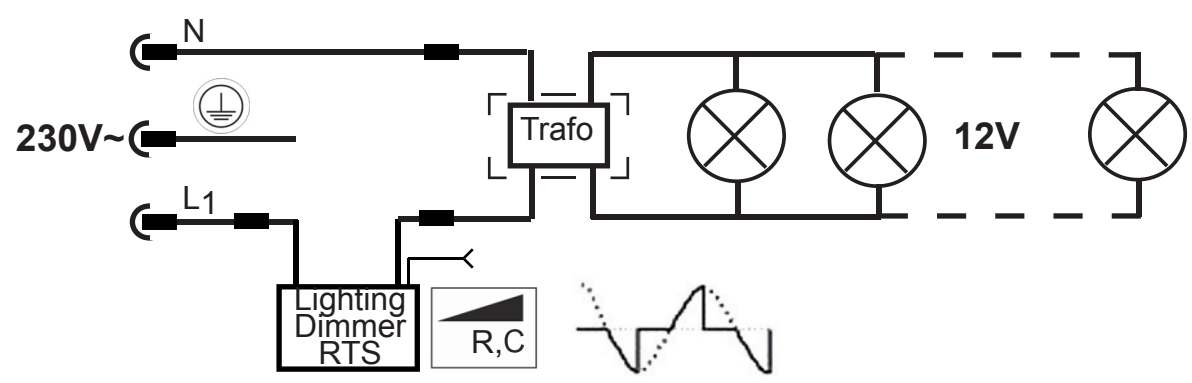
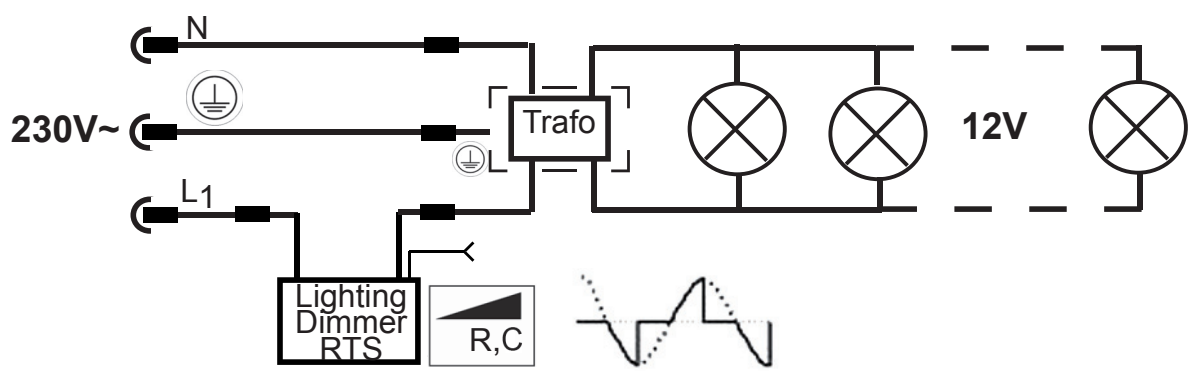
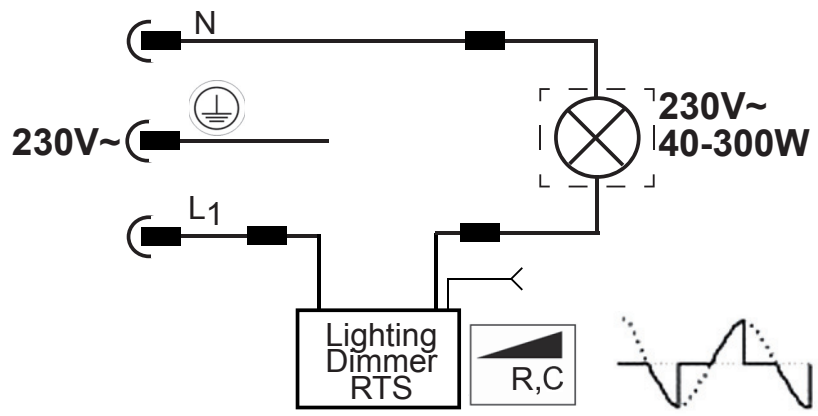
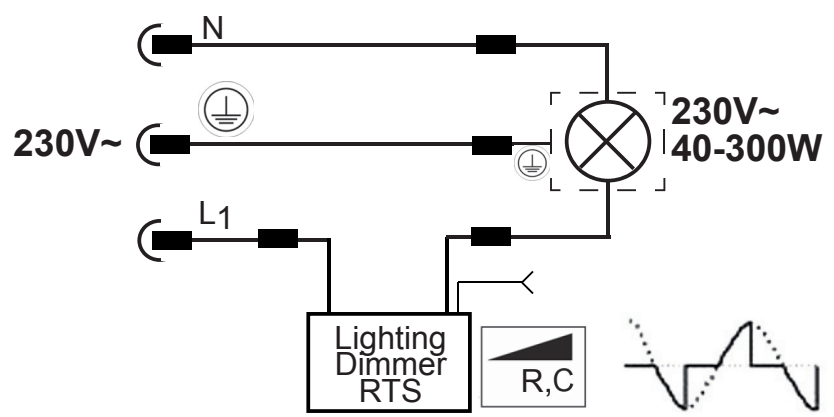
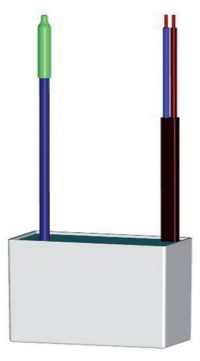
*Nach Beseitigung eines Kurzschlusses oder einer Überlast, muss der Dimmer kurz vom Spannungsnetz getrennt werden.

Für Störungen und Schäden, die durch nicht bestimmungsgemäße Verwendung und Nichtbeachten der Gebrauchsanleitung entstehen, entfällt jede Haftung von SOMFY. Hiermit erklärt SOMFY, dass sich dieses Gerät in Übereinstimmung mit den grundlegenden Anforderungen und den anderen relevanten Vorschriften der Richtlinie 1999/5/EG befindet. Eine Konformitätserklärung ist verfügbar auf der WEB-Seite www.somfy.com/CE. Zugelassen in der EU, CH und NO

Lighting Dimmer RTS



- FR
- Raccordement
- DE
- Anschluß
- GB
- Connection
- NL
- Aansluitingen



Lighting Dimmer RTS

FR Compatibilité

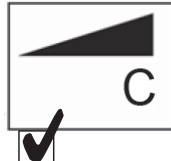
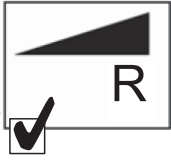
DE Kompatibilität

GB Compatibility

NL Verenigbaarheid

OK

NO



R

FR - Charge ohmique

DE - Ohmsche Lasten

GB - Ohm's loads

NL - Ohmse belasting

C

- Charge capacitive

- Kapazitive Lasten

- Capacitive Loads

- Capacitieve belasting

L

- Charge inductive

- Induktive Lasten

- Inductive Loads

- Inductieve belasting

M

- Moteurs

- Motoren

- Engines

- Motoren

FR

Le Lighting Dimmer RTS est un récepteur radio qui permet de commander la variation de l'intensité lumineuse des lampes telles que les ampoules 230 V, les lampes halogène 230 V et les lampes halogène 12 V équipées d'un transformateur électronique adapté pour variation d'intensité lumineuse à section de phase ("trailing edge").

GB

The Lighting Dimmer RTS is a radio receiver dedicated to control the dimming of a lamps, e.g. 230 V Bulb, 230 V Halogen Lamp or 12V Halogen Lamp with suitable tronic trafo for trailing edge dimming.

DE

Der Lighting Dimmer RTS ist ein Funkempfänger zum Dimmen und Schalten von z.B. 230V Glühlampen, 230V ~ Halogen Lampen, 12V Halogenlampen mit geeignetem elektronischen Trafo für Phasenabschnittdimmer.

NL

De Lighting Dimmer RTS is een radio ontvanger bestemd voor het dimmen van verlichting, bvb 230V gloeilamp, 230V halogeen verlichting of een 12V halogeen verlichting met een geschikte "fase - afsnijding" transformator ("trailing edge").

Hotline

FR

SOMFY France
1, Place du Crêtet
B.P. 138-74300 Cluses Cedex
Tel.: +33 (0) 820 374 374
www.somfy.fr

B

SOMFY Belux
Mercuriusstraat 19
1930 Zaventem
Tel.: +32 (0)2 712 07 70
Fax: +32 (0)2 725 01 77
e-mail: Info@somfy.be
www.somfy.be

CH

SOMFY AG
Vorbuchenstrasse 17
CH-8303 Bassersdorf
Tel: +41 44 838 40 30
Fax +41 44 836 41 95
e-mail: support@somfy.ch
www.somfy.ch

DE

SOMFY GmbH
Felix-Wankel-Straße 50
D-72108 Rottenburg / N
Service Hotline +49 (0)180/5 25 21 31 (0,14€/min.)
e-mail: service@somfy.de
www.somfy.de

A

SOMFY GmbH
Johann-Herbst-Str. 23
A-5061 Elisabethen-Glasenbach
Tel.: +43 (0)662 625308 0
Fax.: +43 (0)662 625308 22
e-mail: office@somfy.at
www.somfy.at

GB

SOMFY LDT
Moorfield Road, Yeadon
West Yorkshire-LS19 7BN-UK
Tel: +44 113 391 30 30
Fax +44 113 391 30 10
e-mail: support@somfy.co
www.somfy.co.uk